

## 2. WYPOSAŻENIE PRZYBASENIA

**2.1.** DRABINKI

**2.2.** PORĘCZE I AKCESORIA

**2.3.** ZJEŹDŻALNIE I TRAMPOLINY

**2.4.** KRATKI ZE STALI NIERDZEWNEJ DO RYNNY PRZELEWOWEJ

**2.5.** KRATKI Z TWORZYWA DO RYNNY PRZELEWOWEJ I PROFILE

**2.6.** PODNOŚNIK BASENOWY



## 2.1. DRABINKI

	Typ elementu	Nr kat.
--	--------------	---------



### MODEL STANDARD

Wykonana w całości ze stali nierdzewnej 316. Stopnie pokryte dodatkowo materiałem antypoślizgowym. Szerokość 500mm; poręcze Ø42mm.

Komplet zawiera plastikowe kotwy, maskownice kotw i nakrętki.

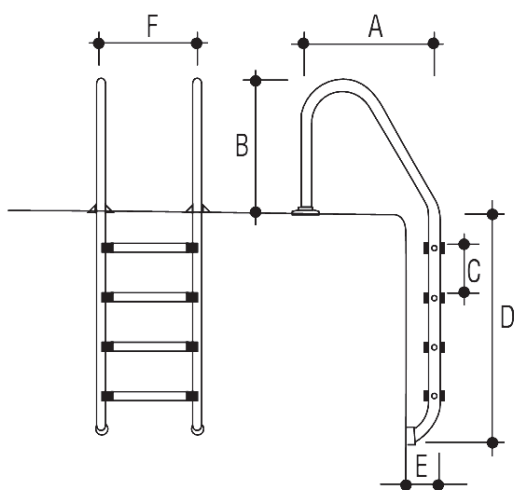
2-stopniowa **0312111**

3-stopniowa **0312112**

4-stopniowa **0312113**

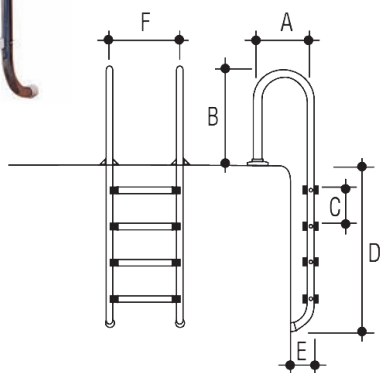
5-stopniowa **0312114**

Ilość stopni	A	B	C	D	E	F
2	700	650	250	650	180	500
3	700	650	250	900	180	500
4	700	650	250	1150	180	500
5	700	650	250	1400	180	500



## 2.1. DRABINKI

	Typ elementu	Nr kat.
--	--------------	---------



### MODEL U 316

Wykonana w całości ze stali nierdzewnej 316. Stopnie pokryte dodatkowo materiałem antypoślizgowym. Szerokość 500mm; poręczę Ø42mm.

Komplet zawiera plastikowe kotwy, maskownice kotw i nakrętki.

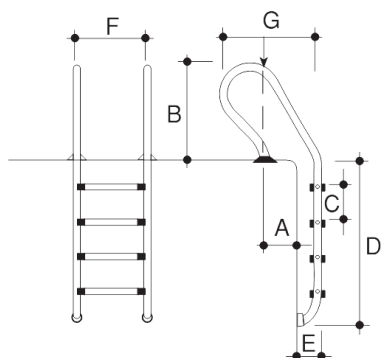
2-stopniowa **0312221**

3-stopniowa **0312222**

4-stopniowa **0312223**

5-stopniowa **0312224**

Ilość stopni	A	B	C	D	E	F
2	330	650	250	650	180	500
3	330	650	250	900	180	500
4	330	650	250	1150	180	500
5	330	650	250	1400	180	500



### MODEL COMBINED 316

Wykonana w całości ze stali nierdzewnej 316. Stopnie pokryte dodatkowo materiałem antypoślizgowym. Szerokość 500mm; poręczę Ø42mm.

Komplet zawiera plastikowe kotwy, maskownice kotw i nakrętki.

2-stopniowa **0312311**

3-stopniowa **0312312**

4-stopniowa **0312313**

5-stopniowa **0312314**

Ilość stopni	A	B	C	D	E	F	G
2	140	650	250	650	180	500	560
3	140	650	250	900	180	500	560
4	140	650	250	1150	180	500	560
5	140	650	250	1400	180	500	560

## 2.1. DRABINKI

	Typ elementu	Nr kat.																																								
	<b>MODEL ASYMETRIC 316</b> Wykonana w całości ze stali nierdzewnej 316. Stopnie pokryte dodatkowo materiałem antypoślizgowym. Szerokość 500mm; poręczę Ø42mm. Komplet zawiera plastikowe kotwy, maskownice kotw i nakrętki.																																									
	2-stopniowa	<b>0312511</b>																																								
	3-stopniowa	<b>0312512</b>																																								
	4-stopniowa	<b>0312513</b>																																								
	5-stopniowa	<b>0312514</b>																																								
	<table border="1"> <thead> <tr> <th>Ilość stopni</th> <th>A</th> <th>B1</th> <th>B2</th> <th>C</th> <th>D</th> <th>E</th> <th>F</th> </tr> </thead> <tbody> <tr> <td>2</td> <td>700</td> <td>650</td> <td>920</td> <td>250</td> <td>650</td> <td>180</td> <td>500</td> </tr> <tr> <td>3</td> <td>700</td> <td>650</td> <td>920</td> <td>250</td> <td>900</td> <td>180</td> <td>500</td> </tr> <tr> <td>4</td> <td>700</td> <td>650</td> <td>920</td> <td>250</td> <td>1150</td> <td>180</td> <td>500</td> </tr> <tr> <td>5</td> <td>700</td> <td>650</td> <td>920</td> <td>250</td> <td>1400</td> <td>180</td> <td>500</td> </tr> </tbody> </table>	Ilość stopni	A	B1	B2	C	D	E	F	2	700	650	920	250	650	180	500	3	700	650	920	250	900	180	500	4	700	650	920	250	1150	180	500	5	700	650	920	250	1400	180	500	
Ilość stopni	A	B1	B2	C	D	E	F																																			
2	700	650	920	250	650	180	500																																			
3	700	650	920	250	900	180	500																																			
4	700	650	920	250	1150	180	500																																			
5	700	650	920	250	1400	180	500																																			




	<b>MODEL OVERFLOW 316</b> Wykonana w całości ze stali nierdzewnej 316. Stopnie pokryte dodatkowo materiałem antypoślizgowym. Szerokość 500mm; poręczę Ø42mm. Komplet zawiera plastikowe kotwy, maskownice kotw i nakrętki.																																				
	2-stopniowa	<b>0312411</b>																																			
	3-stopniowa	<b>0312412</b>																																			
	4-stopniowa	<b>0312413</b>																																			
	5-stopniowa	<b>0312414</b>																																			
	<table border="1"> <thead> <tr> <th>Ilość stopni</th> <th>A</th> <th>B</th> <th>C</th> <th>D</th> <th>E</th> <th>F</th> </tr> </thead> <tbody> <tr> <td>2</td> <td>1020</td> <td>720</td> <td>250</td> <td>650</td> <td>180</td> <td>500</td> </tr> <tr> <td>3</td> <td>1020</td> <td>720</td> <td>250</td> <td>900</td> <td>180</td> <td>500</td> </tr> <tr> <td>4</td> <td>1020</td> <td>720</td> <td>250</td> <td>1150</td> <td>180</td> <td>500</td> </tr> <tr> <td>5</td> <td>1020</td> <td>720</td> <td>250</td> <td>1400</td> <td>180</td> <td>500</td> </tr> </tbody> </table>	Ilość stopni	A	B	C	D	E	F	2	1020	720	250	650	180	500	3	1020	720	250	900	180	500	4	1020	720	250	1150	180	500	5	1020	720	250	1400	180	500	
Ilość stopni	A	B	C	D	E	F																															
2	1020	720	250	650	180	500																															
3	1020	720	250	900	180	500																															
4	1020	720	250	1150	180	500																															
5	1020	720	250	1400	180	500																															

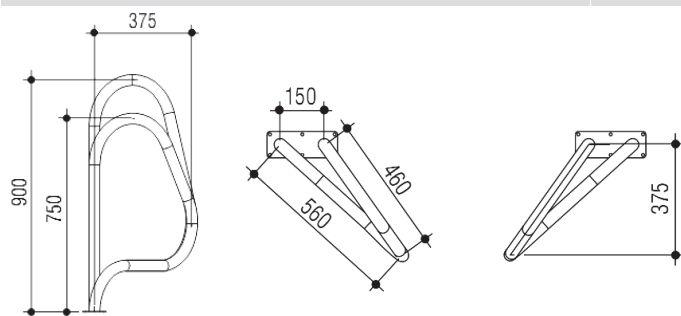
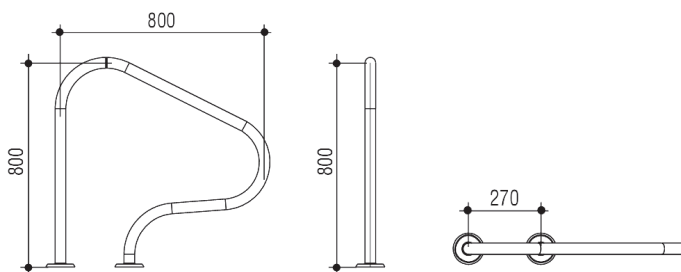
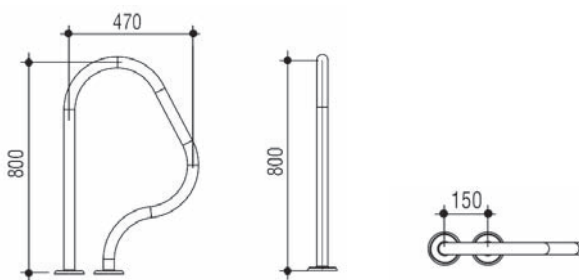
## 2.1. DRABINKI

	Typ elementu	Nr kat.																																								
	<a href="#">MODEL EASY ACCESS 316</a> Wykonana w całości ze stali nierdzewnej 316. Stopnie pokryte dodatkowo materiałem antypoślizgowym. Szerokość 500mm; poręczce Ø42mm. Produkowana z podwójnymi stopniami bezpieczeństwa. Komplet zawiera plastikowe kotwy, maskownice kotw i nakrętki.																																									
	2-stopniowa	<b>0312511</b>																																								
	3-stopniowa	<b>0312512</b>																																								
	4-stopniowa	<b>0312513</b>																																								
	5-stopniowa	<b>0312514</b>																																								
	<table border="1"> <thead> <tr> <th>Ilość stopni</th> <th>A</th> <th>B</th> <th>C</th> <th>D</th> <th>E</th> <th>F</th> <th>G</th> </tr> </thead> <tbody> <tr> <td>2</td> <td>1000</td> <td>650</td> <td>250</td> <td>735</td> <td>260</td> <td>500</td> <td>240</td> </tr> <tr> <td>3</td> <td>1000</td> <td>650</td> <td>250</td> <td>970</td> <td>340</td> <td>500</td> <td>240</td> </tr> <tr> <td>4</td> <td>1000</td> <td>650</td> <td>250</td> <td>1210</td> <td>420</td> <td>500</td> <td>240</td> </tr> <tr> <td>5</td> <td>1000</td> <td>650</td> <td>250</td> <td>1445</td> <td>500</td> <td>500</td> <td>240</td> </tr> </tbody> </table>	Ilość stopni	A	B	C	D	E	F	G	2	1000	650	250	735	260	500	240	3	1000	650	250	970	340	500	240	4	1000	650	250	1210	420	500	240	5	1000	650	250	1445	500	500	240	
Ilość stopni	A	B	C	D	E	F	G																																			
2	1000	650	250	735	260	500	240																																			
3	1000	650	250	970	340	500	240																																			
4	1000	650	250	1210	420	500	240																																			
5	1000	650	250	1445	500	500	240																																			


	<a href="#">MODEL SPLIT 316</a> Wykonana w całości ze stali nierdzewnej 316. Stopnie pokryte dodatkowo materiałem antypoślizgowym. Szerokość 500mm; poręczce Ø42mm. Komplet zawiera plastikowe kotwy, maskownice kotw i nakrętki.																															
	2-stopniowa	<b>0311721</b>																														
	3-stopniowa	<b>0311722</b>																														
	4-stopniowa	<b>0311723</b>																														
	5-stopniowa	<b>0311724</b>																														
	<table border="1"> <thead> <tr> <th>Ilość stopni</th> <th>A</th> <th>B</th> <th>C</th> <th>E</th> <th>F</th> </tr> </thead> <tbody> <tr> <td>2</td> <td>250</td> <td>50</td> <td>250</td> <td>180</td> <td>500</td> </tr> <tr> <td>3</td> <td>250</td> <td>50</td> <td>250</td> <td>180</td> <td>500</td> </tr> <tr> <td>4</td> <td>250</td> <td>50</td> <td>250</td> <td>180</td> <td>500</td> </tr> <tr> <td>5</td> <td>250</td> <td>50</td> <td>250</td> <td>180</td> <td>500</td> </tr> </tbody> </table>	Ilość stopni	A	B	C	E	F	2	250	50	250	180	500	3	250	50	250	180	500	4	250	50	250	180	500	5	250	50	250	180	500	
Ilość stopni	A	B	C	E	F																											
2	250	50	250	180	500																											
3	250	50	250	180	500																											
4	250	50	250	180	500																											
5	250	50	250	180	500																											

## 2.2. PORĘCZE I AKCESORIA

	Typ elementu	Nr kat.
	<p><b>PORĘCZ „STROMA” 316</b></p> <p>Wysokość 800mm, głębokość 470mm. Poręcz Ø42mm, wykonana ze stali nierdzewnej 316. Komplet (dwie poręcze) zawiera maskownice, uszczelki, śruby i zaślepki.</p>	<p><b>03322A316</b></p>
	<p><b>PORĘCZ „GŁĘBOKA” 316</b></p> <p>Wysokość 800mm, głębokość 800mm. Poręcz Ø42mm, wykonana ze stali nierdzewnej 316. Komplet (dwie poręcze) zawiera maskownice, uszczelki, śruby i zaślepki.</p>	<p><b>03323A316</b></p>
	<p><b>PORĘCZ „CROSS” 316</b></p> <p>Wysokość 800mm, głębokość 800mm. Poręcz Ø42mm, wykonana ze stali nierdzewnej 316. Komplet (dwie poręcze) zawiera monoblokową płytkę montażową, uszczelki, śruby i zaślepki.</p>	<p><b>03324A316</b></p>



## 2.2. PORĘCZE I AKCESORIA

	Typ elementu	Nr kat.
	<p><u>KOTWY 316</u> Wykonane ze stali nierdzewnej 316, przeznaczone do rur Ø42mm. Komplet zawiera dwie kotwy.</p>	<b>03201A316</b>
	<p><u>KOTWY PRZEGUBOWE 316</u> Wykonane ze stali nierdzewnej 316, przeznaczone do rur Ø42mm.</p>	<b>03210A316</b>
	<p><u>STOPIEŃ PODWÓJNY 316</u> Stopień wykonany ze stali nierdzewnej 316, pokryty materiałem antypoślizgowym, przeznaczony do rur Ø42mm i poręczy o szerokości 500mm</p>	<b>032033A316</b>
	<p><u>STOPIEŃ PODWÓJNY 316</u> Stopień nachylony. Jak wyżej.</p>	<b>0320331A316</b>
	<p><u>KOŃCÓWKI</u> Elastyczne, przeznaczone do rur Ø42mm. Komplet zawiera 2szt.</p>	<b>03204</b>
	<p><u>STOPKI</u> Z możliwością regulacji kąta, przeznaczone do rur Ø42mm. Komplet zawiera 2szt.</p>	<b>03205</b>



## 2.3. ZJEŹDŻALNIE I TRAMPOLINY

	Typ elementu	Nr kat.
--	--------------	---------



### ZJEŹDŻALNIA 1,8m

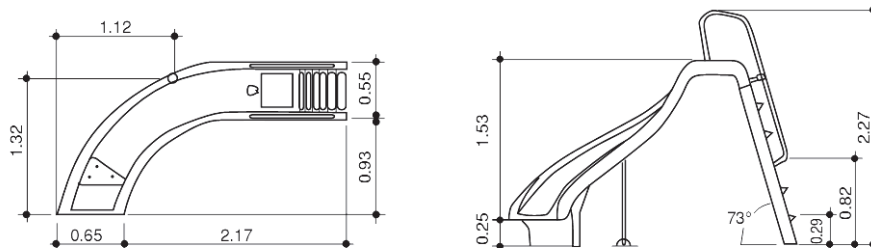
Ześlizg i schody wykonane z poliestru wzmocnionego włóknem szklanym. Poręcze wykonane ze stali nierdzewnej 316.  
Wysokość 1,80m.

Wersja „lewa” - skręt w lewo. Jak wyżej.

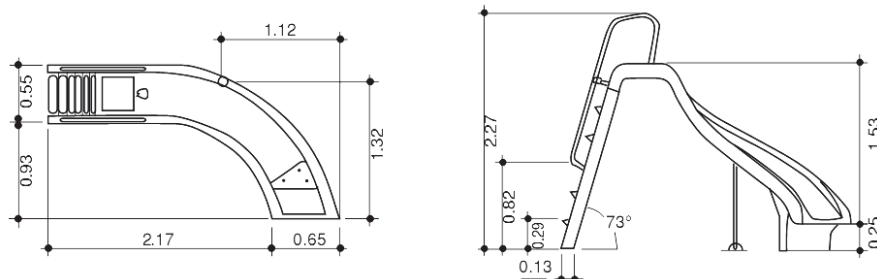
**03520**

Wersja „prawa” - skręt w prawo. Jak wyżej.

**03521**



WERSJA „LEWA”



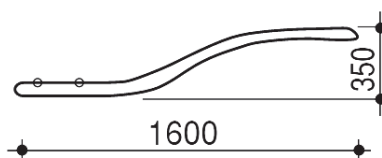
WERSJA „PRAWA”



### TRAMPOLINA TYPU S



wykonana z poliestru wzmocnionego włóknem szklanym. Wysokość 0,35m, długość 1,60m.

**03410**





## 2.4. KRATKI RYNNY PRZELEWOWEJ ZE STALI NIERDZEWNEJ

	Typ elementu	Nr kat.
	<p><u>KRATKA ZE STALI NIERDZEWNEJ</u> Wykonana ze stali nierdzewnej 316. Budowa monoblokowa, długość elementu 500mm, szerokość 200mm. Dostępne są 3 rodzaje wzorów anty-poślizgowych.</p>	<b>0372221SS2</b>
	<p><u>NAROŻNIK KRATKI 90°</u> Wykonany ze stali nierdzewnej 316. Szerokość 200mm. Kąt 90°.</p>	<b>037421SS2</b>
	<p><u>NAROŻNIK KRATKI 45°</u> Wykonany ze stali nierdzewnej 316. Szerokość 200mm. Kąt 45°.</p>	<b>037422SS2</b>


### 2.4.1. WZORY ANTY-POŚLIZGU



## 2.5. KRATKI Z TWORZYWA DO RYNNY PRZELEWOWEJ I PROFILE

### 2.5.1. Kratki PREMIUM i profile

	Typ elementu	Nr kat.
	<u>MODEL TEAK L</u> przeznaczone dla rynny o kształtach nieregularnych długość x szerokość x wysokość (mm)	bezbarwny/drewno teak
	500 x 150 x 20	
	500 x 150 x 25	
	500 x 150 x 30	
	500 x 150 x 35	
	500 x 200 x 20	
	500 x 200 x 25	
	500 x 200 x 30	
	500 x 200 x 35	
	500 x 250 x 20	
	500 x 250 x 25	
	500 x 250 x 30	
	500 x 250 x 35	

	<u>MODEL TEAK PW</u> przeznaczone do rynny prostej; dodatkowo wzmocnione prętem ze stali nierdzewnej długość x szerokość x wysokość (mm)	bezbarwny/niebieski
	500 x 150 x 20	
	500 x 150 x 25	
	500 x 150 x 30	
	500 x 150 x 35	
	500 x 200 x 20	
	500 x 200 x 25	
	500 x 200 x 30	
	500 x 200 x 35	
	500 x 250 x 20	
	500 x 250 x 25	
	500 x 250 x 30	
	500 x 250 x 35	

#### UWAGA!

Kodyfikacja i materiały techniczne, dotyczące modelu **TEAK** są jeszcze w przygotowaniu, szczegółowe informacje dostępne w dziale handlowym.

## 2.5. KRATKI Z TWORZYWA DO RYNNY PRZELEWOWEJ I PROFILE

### 2.5.1. Kratki PREMIUM i profile

	Typ elementu	Nr kat.	
  	<u>MODEL ONDA P</u>		
	przeznaczone do rynny prostej	bezbarny/ niebieski	biały/biały
	długość x szerokość x wysokość (mm)		
	500 x 150 x 20*	<b>520000</b>	<b>520300</b>
	500 x 150 x 25	<b>520004</b>	<b>520304</b>
	500 x 150 x 30	<b>520008</b>	<b>520308</b>
	500 x 150 x 35	<b>520012</b>	<b>520312</b>
	500 x 200 x 20*	<b>520001</b>	<b>520301</b>
	500 x 200 x 25	<b>520005</b>	<b>520305</b>
	500 x 200 x 30	<b>520009</b>	<b>520309</b>
	500 x 200 x 35	<b>520013</b>	<b>520313</b>
	500 x 250 x 20*	<b>520002</b>	<b>520302</b>
	500 x 250 x 25	<b>520006</b>	<b>520306</b>
	500 x 250 x 30	<b>520010</b>	<b>520310</b>
	500 x 250 x 35	<b>520014</b>	<b>520314</b>
500 x 300 x 20*	<b>520003</b>	<b>520303</b>	
500 x 300 x 25	<b>520007</b>	<b>520307</b>	
500 x 300 x 30	<b>520011</b>	<b>520311</b>	
500 x 300 x 35	<b>520015</b>	<b>520315</b>	

  	<u>MODEL ONDA L</u>		
	przeznaczone dla rynny o kształtach nieregularnych	bezbarny/ niebieski	biały/biały
	długość x szerokość x wysokość (mm)		
	500 x 150 x 20	<b>521000</b>	<b>521300</b>
	500 x 150 x 25	<b>521004</b>	<b>521304</b>
	500 x 150 x 30	<b>521008</b>	<b>521308</b>
	500 x 150 x 35	<b>521012</b>	<b>521312</b>
	500 x 200 x 20	<b>521001</b>	<b>521301</b>
	500 x 200 x 25	<b>521005</b>	<b>521305</b>
	500 x 200 x 30	<b>521009</b>	<b>521309</b>
	500 x 200 x 35	<b>521013</b>	<b>521313</b>
	500 x 250 x 20	<b>521002</b>	<b>521302</b>
	500 x 250 x 25	<b>521006</b>	<b>521306</b>
	500 x 250 x 30	<b>521010</b>	<b>521310</b>
	500 x 250 x 35	<b>521014</b>	<b>521314</b>
500 x 300 x 20	<b>521003</b>	<b>521303</b>	
500 x 300 x 25	<b>521007</b>	<b>521307</b>	
500 x 300 x 30	<b>521011</b>	<b>521311</b>	
500 x 300 x 35	<b>521015</b>	<b>521315</b>	

## 2.5. KRATKI Z TWORZYWA DO RYNNY PRZELEWOWEJ

### 2.5.1. Kratki PREMIUM

	Typ elementu	Nr kat.	
    mod. 150-200-250      mod. 300	<b>MODEL ONDA PW</b> przeznaczone do rynny prostej; dodatkowo wzmocnione prętem ze stali nierdzewnej długość x szerokość x wysokość (mm)	<b>bezbarny/ niebieski</b>	<b>biały/biały</b>
	500 x 150 x 20*	<b>520116</b>	<b>520416</b>
	500 x 150 x 25	<b>520120</b>	<b>520420</b>
	500 x 150 x 30	<b>520124</b>	<b>520424</b>
	500 x 150 x 35	<b>520128</b>	<b>520428</b>
	500 x 200 x 20*	<b>520117</b>	<b>520417</b>
	500 x 200 x 25	<b>520121</b>	<b>520421</b>
	500 x 200 x 30	<b>520125</b>	<b>520425</b>
	500 x 200 x 35	<b>520129</b>	<b>520429</b>
	500 x 250 x 20*	<b>520118</b>	<b>520418</b>
	500 x 250 x 25	<b>520122</b>	<b>520422</b>
	500 x 250 x 30	<b>520126</b>	<b>520426</b>
	500 x 250 x 35	<b>520130</b>	<b>520430</b>
	500 x 300 x 20*	<b>520119</b>	<b>520419</b>
	500 x 300 x 25	<b>520123</b>	<b>520423</b>
	500 x 300 x 30	<b>520127</b>	<b>520427</b>
	500 x 300 x 35	<b>520131</b>	<b>520431</b>

  	<b>MODEL SCACCO P</b> przeznaczone do rynny prostej długość x szerokość x wysokość (mm)	<b>bezbarny/ niebieski</b>	<b>biały/biały</b>
	500 x 150 x 20*	<b>520100</b>	<b>520160</b>
	500 x 150 x 25	<b>520104</b>	<b>520404</b>
	500 x 150 x 30	<b>520108</b>	<b>520408</b>
	500 x 150 x 35	<b>520112</b>	<b>520412</b>
	500 x 200 x 20*	<b>520101</b>	<b>520401</b>
	500 x 200 x 25	<b>520105</b>	<b>520405</b>
	500 x 200 x 30	<b>520109</b>	<b>520409</b>
	500 x 200 x 35	<b>520113</b>	<b>520413</b>
	500 x 250 x 20*	<b>520102</b>	<b>520402</b>
	500 x 250 x 25	<b>520106</b>	<b>520406</b>
	500 x 250 x 30	<b>520110</b>	<b>520410</b>
	500 x 250 x 35	<b>520114</b>	<b>520414</b>
	500 x 330 x 20*	<b>520148</b>	<b>520448</b>
	500 x 330 x 25	<b>520149</b>	<b>520449</b>
	500 x 330 x 30	<b>520150</b>	<b>520450</b>
500 x 330 x 35	<b>520151</b>	<b>520451</b>	



## 2.5. KRATKI Z TWORZYWA DO RYNNY PRZELEWOWEJ

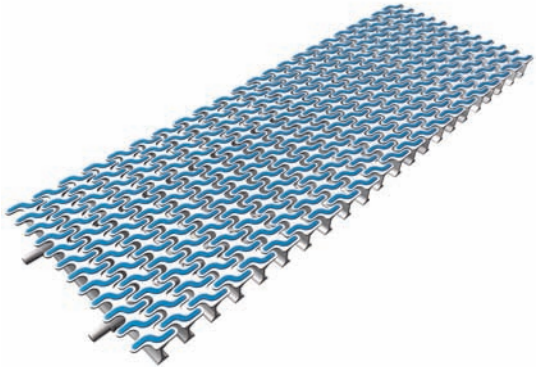


### 2.5.1. Kratki PREMIUM

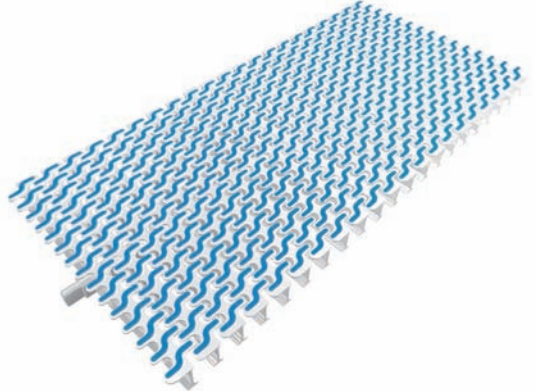
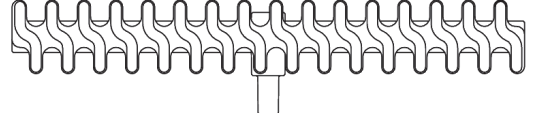
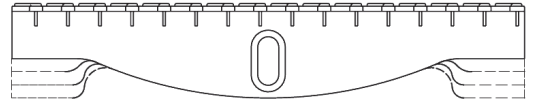
	Typ elementu	Nr kat.	
  	<u>MODEL SCACCO L</u> przeznaczone dla rynny o kształtach nieregularnych długość x szerokość x wysokość (mm)	bezbarwny/ niebieski	biały/biały
	500 x 150 x 20	<b>521100</b>	<b>521117</b>
	500 x 150 x 25	<b>521104</b>	<b>521404</b>
	500 x 150 x 30	<b>521108</b>	<b>521408</b>
	500 x 150 x 35	<b>521112</b>	<b>521412</b>
	500 x 200 x 20	<b>521101</b>	<b>521401</b>
	500 x 200 x 25	<b>521105</b>	<b>521405</b>
	500 x 200 x 30	<b>521109</b>	<b>521409</b>
	500 x 200 x 35	<b>521113</b>	<b>521413</b>
	500 x 250 x 20	<b>521102</b>	<b>521116</b>
	500 x 250 x 25	<b>521106</b>	<b>521406</b>
	500 x 250 x 30	<b>521110</b>	<b>521410</b>
	500 x 250 x 35	<b>521114</b>	<b>521414</b>
	500 x 330 x 20	<b>521118</b>	<b>521418</b>
	500 x 330 x 25	<b>521119</b>	<b>521419</b>
	500 x 330 x 30	<b>521120</b>	<b>521420</b>
500 x 330 x 35	<b>521121</b>	<b>521421</b>	

    	<u>MODEL SCACCO PW</u> przeznaczone do rynny prostej; dodatkowo wzmocnione prętem ze stali nierdzewnej długość x szerokość x wysokość (mm)	bezbarwny/ niebieski	biały/biały
	500 x 150 x 20*	<b>520132</b>	<b>520161</b>
	500 x 150 x 25	<b>520136</b>	<b>520436</b>
	500 x 150 x 30	<b>520140</b>	<b>520440</b>
	500 x 150 x 35	<b>520144</b>	<b>520444</b>
	500 x 200 x 20*	<b>520133</b>	<b>520433</b>
	500 x 200 x 25	<b>520137</b>	<b>520437</b>
	500 x 200 x 30	<b>520141</b>	<b>520441</b>
	500 x 200 x 35	<b>520145</b>	<b>520445</b>
	500 x 250 x 20*	<b>520133</b>	<b>520433</b>
	500 x 250 x 25	<b>520138</b>	<b>520438</b>
	500 x 250 x 30	<b>520142</b>	<b>520442</b>
	500 x 250 x 35	<b>520146</b>	<b>520446</b>
	500 x 330 x 20*	<b>520152</b>	<b>520452</b>
	500 x 330 x 25	<b>520153</b>	<b>520453</b>
	500 x 330 x 30	<b>520154</b>	<b>520454</b>
500 x 330 x 35	<b>520155</b>	<b>520455</b>	

## 2.5. KRATKI Z TWORZYWA DO RYNNY PRZELEWOWEJ

### 2.5.1. Kratki PREMIUM

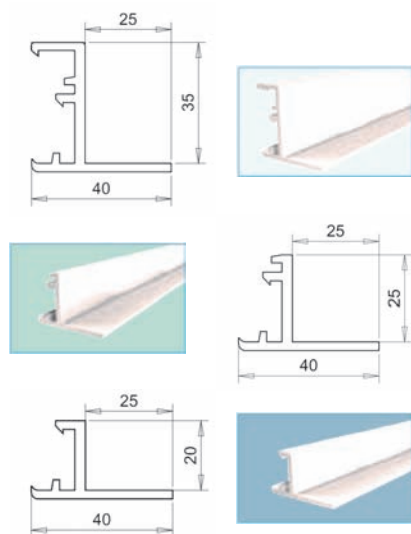
	Typ elementu	Nr kat.	
  	<u>MODEL ESSE P</u>		
	przeznaczone do rynny prostej	<b>bezbarny/ niebieski</b>	<b>biały/biały</b>
	długość x szerokość x wysokość (mm)		
	500 x 195 x 20*	<b>522000</b>	<b>522008</b>
	500 x 195 x 25	<b>522001</b>	<b>522009</b>
	500 x 195 x 30	<b>522002</b>	<b>522010</b>
	500 x 195 x 35	<b>522003</b>	<b>522011</b>
	500 x 200 x 20*	<b>522004</b>	<b>522012</b>
	500 x 200 x 25	<b>522005</b>	<b>522013</b>
	500 x 200 x 30	<b>522006</b>	<b>522014</b>
	500 x 200 x 35	<b>522007</b>	<b>522015</b>
	500 x 245 x 20*	<b>522032</b>	<b>522040</b>
	500 x 245 x 25	<b>522033</b>	<b>522041</b>
	500 x 245 x 30	<b>522034</b>	<b>522042</b>
	500 x 245 x 35	<b>522035</b>	<b>522043</b>
	500 x 250 x 20*	<b>522036</b>	<b>522044</b>
	500 x 250 x 25	<b>522037</b>	<b>522045</b>
500 x 250 x 30	<b>522038</b>	<b>522046</b>	
500 x 250 x 35	<b>522039</b>	<b>522047</b>	

  	<u>MODEL ESSE L</u>		
	przeznaczone dla rynny o kształtach nieregularnych	<b>bezbarny/ niebieski</b>	<b>biały/biały</b>
	długość x szerokość x wysokość (mm)		
	500 x 195 x 20	<b>522016</b>	<b>522024</b>
	500 x 195 x 25	<b>522017</b>	<b>522025</b>
	500 x 195 x 30	<b>522018</b>	<b>522026</b>
	500 x 195 x 35	<b>522019</b>	<b>522027</b>
	500 x 200 x 20	<b>522020</b>	<b>522028</b>
	500 x 200 x 25	<b>522021</b>	<b>522029</b>
	500 x 200 x 30	<b>522022</b>	<b>522030</b>
	500 x 200 x 35	<b>522023</b>	<b>522031</b>
	500 x 245 x 20	<b>522048</b>	<b>522056</b>
	500 x 245 x 25	<b>522049</b>	<b>522057</b>
	500 x 245 x 30	<b>522050</b>	<b>522058</b>
	500 x 245 x 35	<b>522051</b>	<b>522059</b>
	500 x 250 x 20	<b>522052</b>	<b>522060</b>
	500 x 250 x 25	<b>522053</b>	<b>522061</b>
500 x 250 x 30	<b>522054</b>	<b>522062</b>	
500 x 250 x 35	<b>522055</b>	<b>522063</b>	

## 2.5. KRATKI Z TWORZYWA DO RYNNY PRZELEWOWEJ

### 2.5.1. Kratki PREMIUM

	Typ elementu	Nr kat.	
	<u>MODEL ESSE PW</u>		
	przeznaczone do rynny prostej; dodatkowo wzmocnione prętem ze stali nierdzewnej	bezbarny/ niebieski	biały/biały
	długość x szerokość x wysokość (mm)		
	500 x 195 x 20*	<b>522064</b>	<b>522096</b>
	500 x 195 x 25	<b>522065</b>	<b>522073</b>
	500 x 195 x 30	<b>522066</b>	<b>522074</b>
	500 x 195 x 35	<b>522067</b>	<b>522075</b>
	500 x 200 x 20*	<b>522068</b>	<b>522076</b>
	500 x 200 x 25	<b>522069</b>	<b>522077</b>
	500 x 200 x 30	<b>522070</b>	<b>522078</b>
	500 x 200 x 35	<b>522071</b>	<b>522079</b>
	500 x 245 x 20*	<b>522080</b>	<b>522088</b>
	500 x 245 x 25	<b>522081</b>	<b>522089</b>
	500 x 245 x 30	<b>522082</b>	<b>522090</b>
	500 x 245 x 35	<b>522083</b>	<b>522091</b>
	500 x 250 x 20*	<b>522084</b>	<b>522092</b>
	500 x 250 x 25	<b>522085</b>	<b>522093</b>
500 x 250 x 30	<b>522086</b>	<b>522094</b>	
500 x 250 x 35	<b>522087</b>	<b>522095</b>	



<u>PROFIL</u>	
Wykonany z PVC, służy do posadowienia kratek. wysokość wewnętrzna x szerokość podstawy	
35 x 25mm	<b>523000</b>
25 x 25mm	<b>523001</b>
20 x 25mm	<b>523002</b>



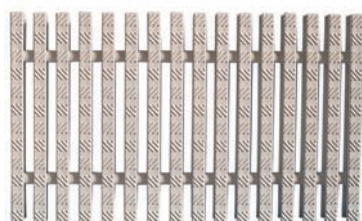
## 2.5. KRATKI Z TWORZYWA DO RYNNY PRZELEWOWEJ

### 2.5.2. Kratki STANDARD

	Typ elementu	Nr kat.
--	--------------	---------



**Powierzchnia „Classical”**

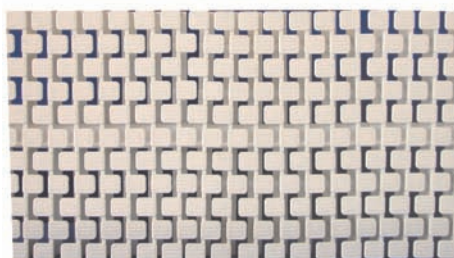


**Powierzchnia „2001”**

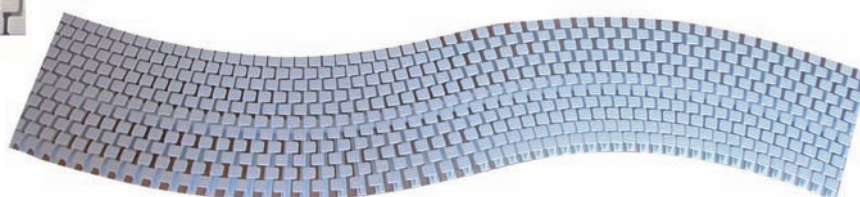
<u>MODEL 2001</u> Wykonane z PP, wysokość 2,5cm. Podwójnie łączone.	
Szerokość 20cm. Powierzchnia „Classical”.	<b>0372221</b>
Szerokość 20cm. Powierzchnia „2001”.	<b>0372222</b>
Szerokość 25cm. Powierzchnia „Classical”.	<b>0372321</b>
Szerokość 25cm. Powierzchnia „2001”.	<b>0372322</b>



<u>MODEL 2001</u> Wykonane z PP, wysokość 2,5cm. Pojedynczo łączone.	
Szerokość 15cm. Powierzchnia „Classical”.	<b>0372211</b>
Szerokość 20cm. Powierzchnia „Classical”.	<b>0372212</b>
Szerokość 25cm. Powierzchnia „2001”.	<b>0372311</b>
Szerokość 25cm. Powierzchnia „Classical”.	<b>0372312</b>
Szerokość 25cm. Powierzchnia „2001”.	<b>0372111</b>



<u>„MODEL GEMAS SQUARE”</u> Moduły wykonane z tworzywa. Łączone pojedynczo. Przystosowane do wyginania. Wysokość 2,5cm. Szerokość 20cm.	<b>0372212K</b>
--	-----------------



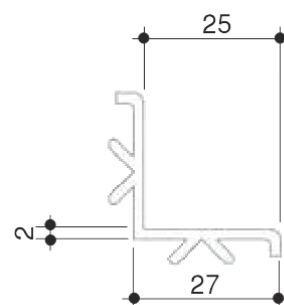
## 2.5. KRATKI Z TWORZYWA DO RYNNY PRZELEWOWEJ

### 2.5.2. Kratki STANDARD

	Typ elementu	Nr kat.
	<b><u>NAROŻNIK KRATKI 90°</u></b>	
	Wykonany z PP. Kąt 90°.	
	Szerokość 15cm.	<b>037411</b>
	Szerokość 20cm.	<b>037421</b>
	Szerokość 25cm.	<b>037431</b>

	<b><u>NAROŻNIK KRATKI 45°</u></b>	
	Wykonany z PP. Kąt 45°.	
	Szerokość 15cm.	<b>037412</b>
	Szerokość 20cm.	<b>037422</b>
	Szerokość 25cm.	<b>037432</b>

	<b><u>PROFIL</u></b>	
	Wykonany z tworzywa, służy do posadowienia kratki. Długość 2,0m, wysokość 26,0mm, szerokość 25,0mm.	<b>03750</b>



## 2.6. PODNOŚNIK BASENOWY

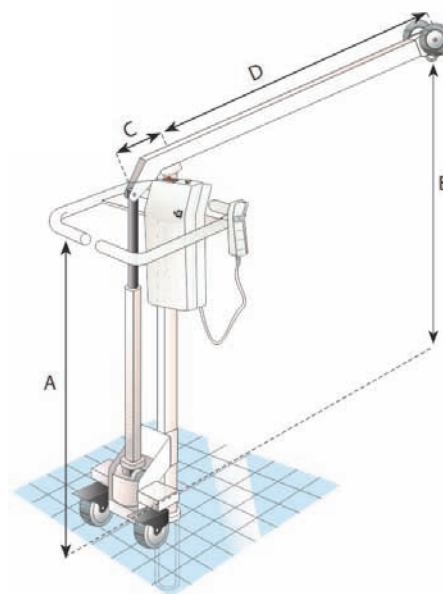
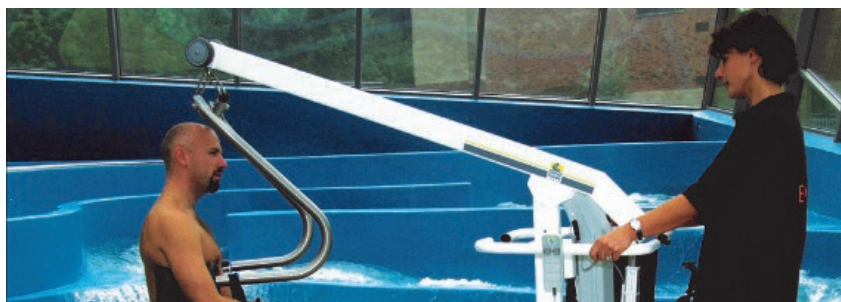
### Podnośnik basenowy **Handi-Move 3200**

Mobilny podnośnik basenowy zasilany akumulatorowo. Wykonany ze stali nierdzewnej pomalowanej proszkowo.

#### Jego głównymi atutami są:

- rozmiar,
- łatwość obsługi,
- szybka instalacja.

**Handi-Move 3200** może na jednym obiekcie funkcjonować w tylu miejscach w ilu zamontowane są „tuleje podłogowe”. Nie używany spokojnie może zostać odprowadzony do magazynku czy innego miejsca przechowania. Nie zajmuje przestrzeni i jest bezpieczny zarówno dla osób obsługiwanych jak i obsługujących. Całe urządzenie obsługuje się za pomocą dwóch pneumatycznych przycisków.



#### PARAMETRY TECHNICZNE:

<b>Maksymalny udźwig</b> .....	135 kg
<b>Baterie</b> .....	2 x 12 V (żelowe)
<b>Pojemność baterii</b> .....	7.2 Ah
<b>Żywotność baterii</b> .....	3 do 5 lat
<b>Ładowarka wbudowana wejście wyjście</b> .....	220 V / 110 V AC 24 V DC
<b>Maksymalna wysokość</b> .....	1880 mm
<b>Wysokość masztu</b> .....	1657 mm
<b>Długość ramienia</b> .....	1280 mm
<b>Szerokość</b> .....	637 mm
<b>Waga</b> .....	44 kg
<b>Emisja dźwięku poniżej</b> .....	70 decybeli
<b>Zgodnie z dyrektywą DIN 45635-19-01-KL2</b>	